

## TUKIKAHVAT, TUKIKAITEET, SUIHKUISTUIMET JA WC-KOROTTAJA Tyke Oy



### Tyke-tukikahvat

Tyke-tukikahvat on tarkoitettu käytettäväksi kaikkialla, missä tarvitaan tukevaa otetta. Tukikahvat valmistetaan Ø 25 mm teräksestä tai ruostumattomasta teräksestä. Tukikahvat toimitetaan vakiona joko krominiklattuna tai valkoiseksi epoksipolyesterillä pulverimaalattuna. Ruostumattomasta teräksestä valmistetut kahvat kiillotetaan.

Suorien kahvojen pituudet ovat 300, 400, 600, 900 ja 1200 mm. Kulmakahvojen mitat ovat 600/400 mm, kulma joko 90° tai 135°. Kulmakahvoja on saatavana sekä oikea- että vasenkätisenä. Tyke-tukikahvoja valmistetaan tilauksesta myös mainituista poikkeavin mitoin ja mallein. **Vakioväri on valkoinen, myös muita RAL-värikartan mukaisia värejä saa toimitusajalla.**



Tukikahva



Tukikahva 135°



Tukikahva 90°

### Tyke-suihkuistuimet ja wc-korottaja

Tyke-suihkuistuin asennetaan esimerkiksi suihkutilaan. Istuin on varustettu tukijaloin. Jalkojen säätötassujen avulla suihkuistuin saadaan vaakasuoraan lattian kaltevuuksista riippumatta. Istuin voidaan kääntää seinälle silloin, kun sitä ei käytetä.

Tyke-suihkuistuin valmistetaan ruostumattomasta teräksestä ja pulverimaalataan epoksipolyesterillä valkoiseksi.

**Muita RAL-värikartan mukaisia värejä saa toimitusajalla.**

Istuinlevy on valkoista muovia.

Vapaasti seisovia suihkuistuimia on kahda mallia: 450 ja 500 mm:n istumavälillä. Leveämmän mallin istuinosa on kääntävissä ylös puhdistamisen helpottamiseksi. Istuinosa voidaan tilauksesta valmistaa myös materiaalista, joka ei tarjoa kasvualustaa homeille ja bakteereille. Istuimet ovat säädettävissä korkeussuunnassa.



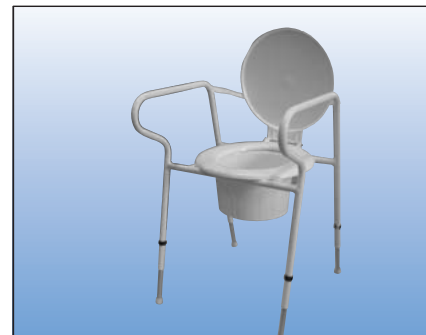
Seinään kiinnitettävä suihkuistuin



Suihkuistuin 500 mm



Suihkuistuin 450 mm



Vapaasti seisova wc-korottaja

## Tyke-tukikaiteet

Tyke-tukikaiteet helpottavat siirtymistä WC-istuimelle ja toimivat tukena istuinta käytettäessä. Kaiteet lukittuvat yläasentoon, joten niitä voi käyttää tukena myös seistessä.

Tukikaiteen ulottuma seinästä on 700 mm, tukijalallisissa malleissa myös 1000 mm. Kaiteet kiinnitetään suoraan seinään tai jalustan avulla lattiaan.

Mallista riippuen kaiteet ovat joko korkeudeltaan helposti säädettäviä tai kiinteitä.

Säädettävien tukikaiteiden säätöalue on 200 mm 20 mm:n välein. Säätöön ei tarvita työkaluja.

### Materiaalit ja värit

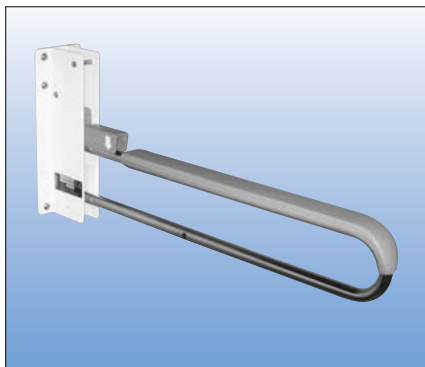
Tukikaiteiden K22 ja K28 runko on pulveriepoksoitua alumiinia. Varastomallien väri on valkoinen.

Varastomallien kaideputki ja tukijalka ovat krominiklattua tai valkoiseksi pulveriepoksoitua terästä tai kiillotettua ruostumatonta terästä.

Kaideputki on pehmustettu mustalla tai harmaalla integraalimuovilla.

### Lisävarusteet

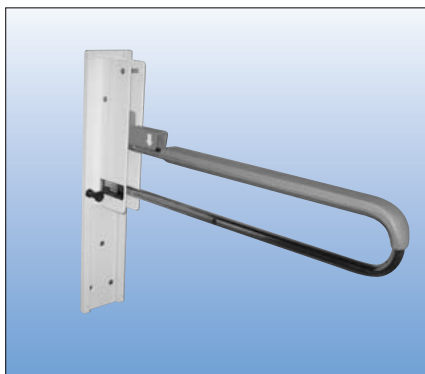
- wc-paperiteline
- rintatuki
- bidésuihkun kannatin



**K22** on yläasentoon lukittuva tukikaide



**K28** on yläasentoon lukittuva, tukijalalla varustettu tukikaide. Korkeus lattiasta 800 mm.



**K22S** on korkeussäädettävä, yläasentoon lukittuva tukikaide. Korkeussäätöalue 200 mm 20 mm:n välein.

## Tyke-tukikaiteiden jalustat ja altaat

Tyke-tukikaiteiden jalustat valmistetaan teräksestä.

Varastomallit pulverimaalataan epoksipolyesterillä valkoiseksi. **Tilauksesta toimitetaan myös muita RAL-värikartan mukaisia värejä.**

Jalustoja valmistetaan tilauksesta myös ruostumattomasta teräksestä.

Bidé-mallien altaat ovat ruostumatonta terästä ja suojapellit terästä, joka varastomalleissa on maalattu valkoiseksi. **Tilauksesta toimitetaan myös muita RAL-värikartan värejä.**

Allasta lukuunottamatta putkivarusteet eivät kuulu toimitukseen.



**K28 + K30**



**K22S + K30**



**K22 + BO30**



**K28 + BA30**



**K22 + BA32**



**BA31**

Tyke-jalustat on tarkoitettu paikkoihin, joissa kaiteita ei voi kiinnittää suoraan seinään seinämateriaalista johtuen tai wc-istuimen sijainnin takia.

Bidé-varusteet, joita on sekä seinään että lattiaan kiinnitettäviä tukikaiteita varten, mahdollistavat hanan ja suihkun tuomisen mahdollisimman lähelle wc-istuinta.

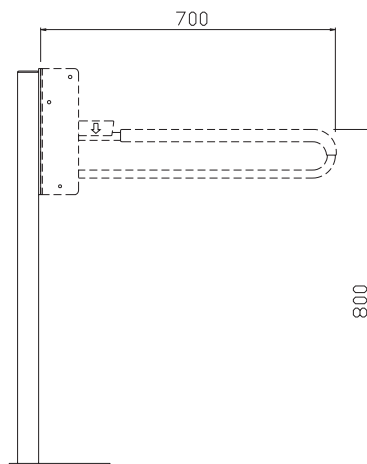
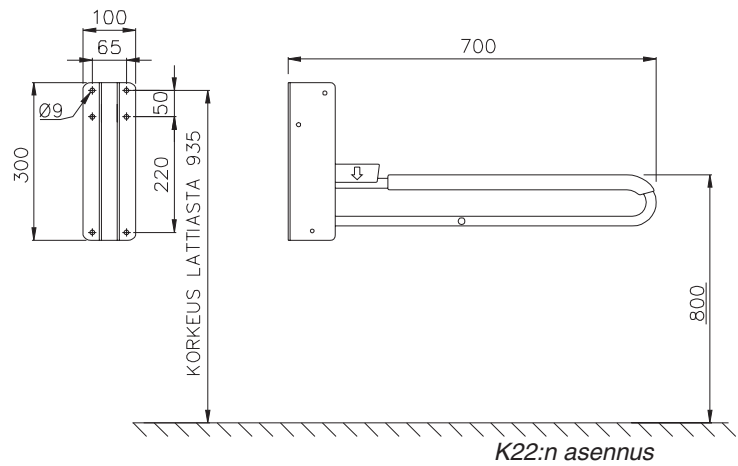
Katkoviivoilla piirretyt osat eivät sisälly jalustatoimitukseen.

**K30 ja K30E** ovat lattiaan kiinnitettäviä jalustoja. K30E on varustettu rei'in, joiden kautta elektronisen hanan sähköjohto ja suihkuputki voidaan johtaa jalustaan. Jalustoihin sopivat kaiteet K22, K28 ja K22S

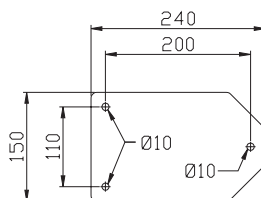
**K30K** on lattiaan kiinnitettävä, pystyakselinsa ympäri 360° kääntyvä jalusta. Jalustaan sopivat kaiteet K22, K22S ja K28.

**BO20** on seinään kiinnitettävä bidéjalusta hanan asentamista ja putkien suojaamista varten. Tukikaide asennetaan BO20:n vierelle.

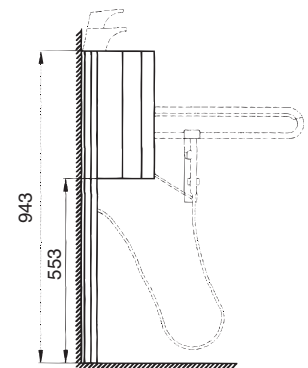
**BO30** on lattiaan kiinnitettävä bidéjalusta tukikaiteen K22, K22S tai K28 asentamista varten. Hanan putket asennetaan kotelomaiseen jalustaan.



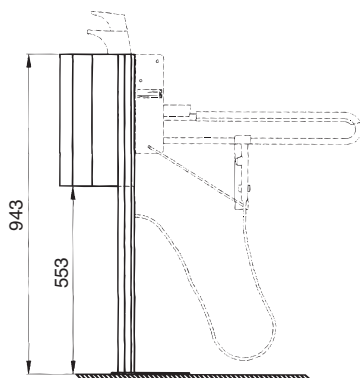
Jalusta K30



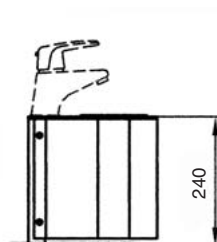
Jalustojen kiinnitysreiät



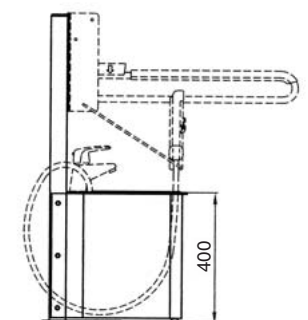
**BA20** on seinään kiinnitettävä bidéjalusta altaanhanan asentamista ja putkien suojaamista varten. Jalustan vierelle asennetaan kaide K22, K22S tai K28.



**BA30** on lattiaan kiinnitettävä bidéjalusta hanan ja tukikaiteen K22, K22S tai K28 kiinnittämistä varten. Putket asennetaan kotelomaisen jalustan sisälle.



**BA31** on matala bidéallass, joka voidaan sijoittaa wc-istuimen tuntumaan käyttäjän ulottuville tukikaiteiden sijainnista riippumatta.



**BA32** on lattiaan kiinnitettävä altaallinen bidéjalusta, jonka allasosa ja hanat ovat wc-istuimen vierellä käyttäjän helposti tavoitettavissa.

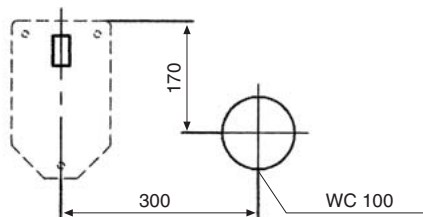
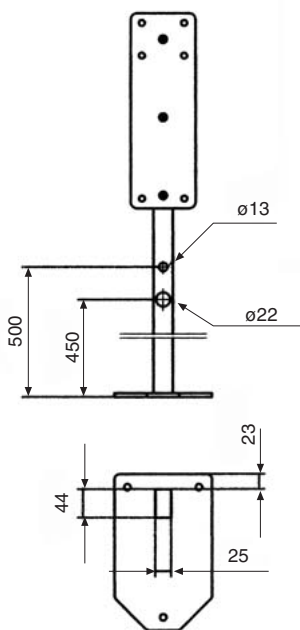
## Bidéalustojen asennus

Jalustojen asennusmitoitus on normaali oikeankätinen.

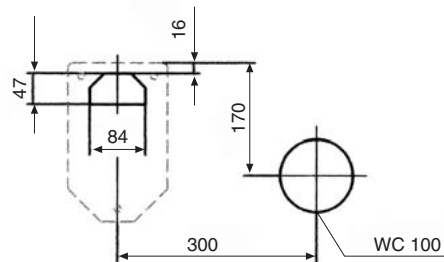
Jalusta voidaan asentaa peilikuvanakin.

Mitoituksen lähtökohta on viemärin keskipiste.

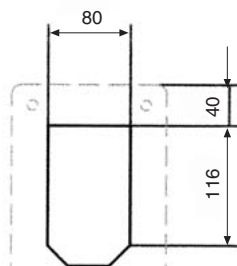
### K30E:n läpivienti- reikien sijainti



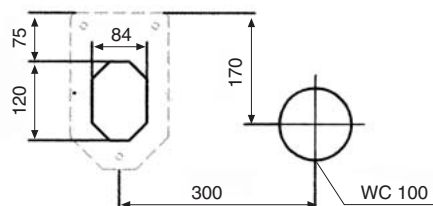
K30:n asennus



BA30:n ja BO30:n asennus

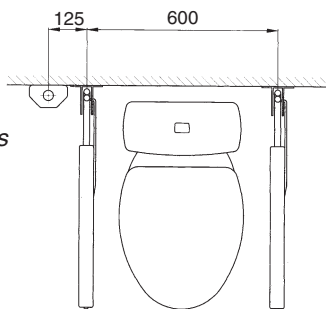


BA31:n putkien  
läpivientiaukko

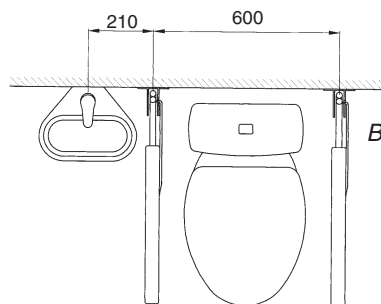


BA32:n asennus

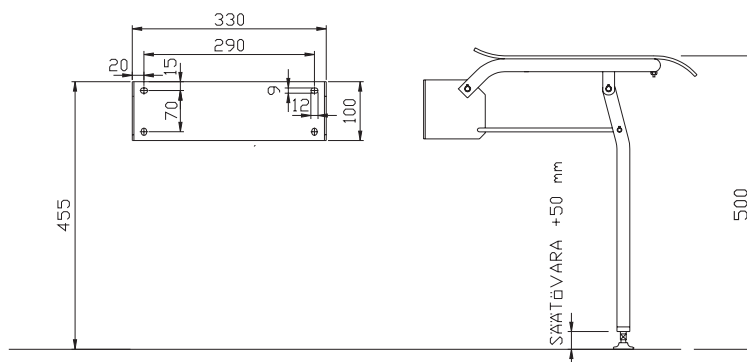
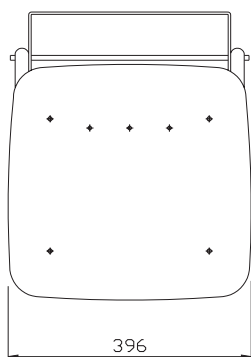
BO20:n asennus



BA20:n asennus



## Tyke-suihkuistiuimen asennus seinään



## VALMISTUS JA MYYNTI

Tyke Oy  
Mukulamäentie 1  
28450 Vanha-Ulvila  
Puhelin (02) 677 4222  
Telekopio (02) 677 4228  
www.tyke.fi

**TYKE** TYKE OY